

GOLDEN GM

For Plastic Industrials



UPVC Pipes and Fitting

Technical Catalogue

ASTM USA STD

2014

تأسست شركة البوابة الذهبية للصناعات البلاستيكية المحدودة على أرض ليبيا الحبيبة في نهاية العام الذي نالت فيه ليبيا حريتها بعد سنوات من الظلمات، وكانت محك شديد وضع فيه كل الليبيين ونحن هنا إذ نفتخر بأن نكون من الذين خرجوا من هذا المحك لنجد معنا إرث رائع من الخبرة في مجال تمديدات مياه الشرب والصرف الصحي بلغت أكثر من عشرين سنة من الكفاح أثمرت بفضل الله تعالى على إنشاء هذا الصرح والذي نقدم فيه أجود ما يمكن إنتاجه من البلاستيك في مجال الإنشاءات للسوق المحلي والدولي. وإلى جانب ذلك فإن الشركة تفتخر بأن تقدم الخبرة التي حازت عليها من خلال هذه السنوات لتكون سباقة في التطوير والمساهمة بالرقى بليبيا إلى أعلى المستويات ليس محلياً فقط بل دولياً بإذن الله تعالى.

مميزات مواسير (**GOLDEN GM**) طبقاً للمواصفات الأمريكية

ASTM D-1784 SCH40, ASTM D-2241 SDR SERIES

- المرونة العالية .
- سهولة النقل والتداول .
- ذات سطح ناعم.
- سهولة التركيب والتوصيل.
- ذات مقاومة عالية للتآكل .
- مقاومة ميكانيكية عالية .
- مأمونة وصحية .
- ذات مقاومة عالية للصدمات .
- غير قابلة للاشتعال .
- ذات عزل كهربائي عال .
- ذات عزل حراري عال .
- مضمونة أكثر من 50 عاماً .



GOLDEN GM

Founded Golden Gate Plastic Industries Ltd. on the ground Libya beloved at the end of the year, which won the Libyan freedom after years of darkness was the touchstone severe situation in which all Libyans and we are here because we are proud to be one of those who came out of this test to find us a legacy wonderful experience in the field extensions of drinking water and sanitation amounted to more than twenty years of struggle paid off thanks to God to create this monument, which offer the best what can be produced from plastic in the construction of the domestic and international market.

In addition to this, the company is proud to offer the experience gained through these years to be proactive in the development and sophistication Libya contributing to higher level not only locally but also internationally, God willing.

Advantages of **GOLDEN GM Pipes according American Standard**

ASTM D-1784 SCH40, ASTM D-2241 SDR SERIES

- **High Flexibility.**
- **Easy to install .**
- **Smooth and Low Friction.**
- **Easy to Connection.**
- **High Corrosion Resistance.**
- **High Mechanical Resistance.**
- **Non – Toxic.**
- **Fire Resistance.**
- **High Electrical Insulation.**
- **High Thermal Insulation.**
- **High Impact Strength.**
- **Long Life.**



مواسير ووصلات GOLDEN GM

تنتج مواسير GOLDEN GM والوصلات اللازمة لها باللون الأبيض بداية من قطر 1/2 بوصة إلى 8 بوصة لأنظمة الصرف الصحي والتغذية كونها تتميز بنظام وحيد متكامل وتنتج المواسير بضغط متنوعة حيث يدخل تصنيف الضغوط تحت SDR Series للمواسير , جدول 40 باللون الأبيض للمواسير والوصلات اللازمة لها من 1/2 إلى 8 بوصة و جدول 80 للمواسير والوصلات اللازمة لها من 1/2 إلى 8 بوصة .

مواصفات مواسير GOLDEN GM طبقاً للمواصفات الأمريكية

ASTM D-1784 SCH40, ASTM D-2241 SDR SERIES

SDR 13.5 (21.7) BAR	SDR 17 (17.2) BAR	SDR 21 (13.8) BAR	SDR 26 (11) BAR	SDR 32.5 (8.6) BAR	SDR 41 (6.9) BAR	SDR 64 (4.3) BAR	جدول 80		جدول 40		القطر الخارجي (مم)		القطر الاسمي (بوصة)
							سمك الجدار	ضغط التشغيل	سمك الجدار	ضغط التشغيل	الحد الأدنى	الحد الأقصى	
1.58	—	—	—	—	—	—	58.6	3.74	41.4	2.77	21.43	21.24	1/2
1.99	1.58	1.53	—	—	—	—	47.6	3.92	33.1	2.88	26.77	26.57	3/4
2.47	1.96	1.60	1.53	—	—	—	43.4	4.55	31.0	3.38	33.52	33.28	1
3.13	2.49	2.01	1.63	1.53	—	—	35.9	4.85	25.5	3.56	42.29	42.04	1 1/4
3.59	2.85	2.29	1.86	1.53	—	—	32.4	5.08	22.8	3.69	38.41	48.11	1 1/2
4.48	3.56	2.88	2.32	1.86	—	—	27.6	5.54	19.3	3.92	60.47	60.18	2
5.42	4.30	3.48	2.80	2.24	—	—	29.0	7.01	20.7	5.16	73.2	72.85	2 1/2
6.58	5.24	4.25	3.43	2.75	2.16	—	25.5	7.62	17.9	5.49	89.10	88.70	3
8.46	6.74	5.44	4.40	3.51	2.80	1.78	22.1	8.56	15.2	6.02	114.52	114.08	4
10.47	8.31	6.74	5.44	4.35	3.46	2.21	20.0	9.53	13.1	6.56	141.55	141.05	5
12.48	9.91	8.03	6.48	5.19	4.12	2.65	19.3	10.98	12.4	7.12	168.55	168.00	6
—	12.91	10.42	8.44	6.74	5.34	3.43	17.2	12.7	11.0	8.18	219.45	218.70	8

PIPES & FITTINGS GOLDEN GM

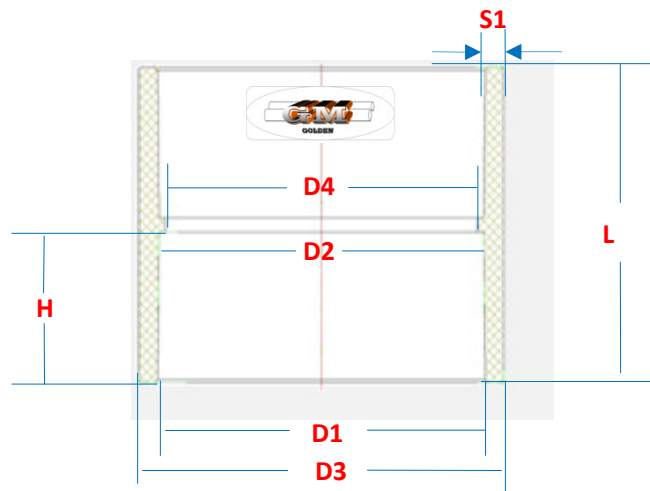
GOLDEN GM UPVC Pipes & Fittings for water supply are manufactured to inch dimensions from ½ inch to 8 inch.

These Pipes are normally available in standard lengths of 6 meters. Pipes & Fittings are made with whit color and pipes also made with gray color

Properties of GOLDEN GM Pipes according

ASTM D-1784 SCH40, ASTM D-2241 SDR SERIES

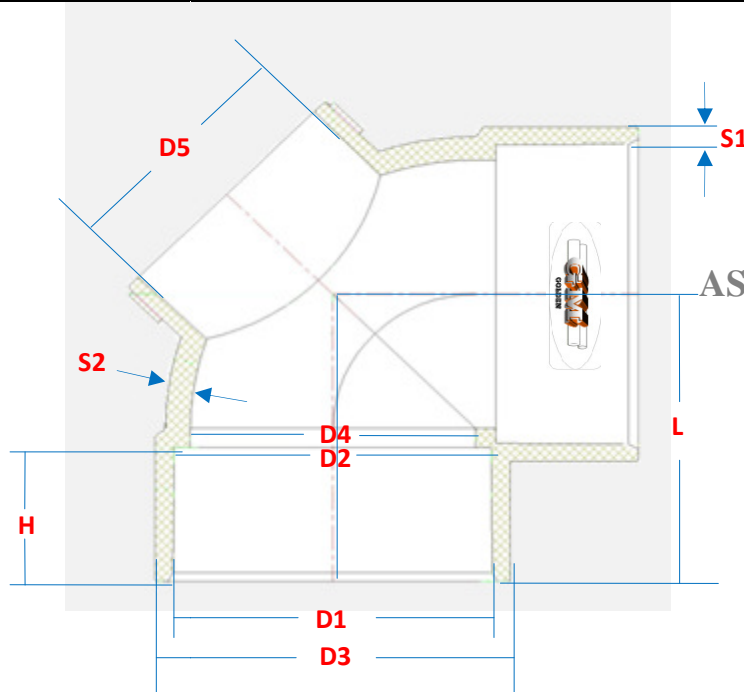
ND Inch	Outside Diameter mm		SDR 13.5 (21.7) BAR	SDR 17 (17.2) BAR	SDR 21 (13.8) BAR	SDR 26 (11) BAR	SDR 32.5 (8.6) BAR	SDR 41 (7.6) BAR	SDR 64 (4.3) BAR	Schedule 80		Schedule 40	
	Mini	Max	Thick MM	Thick MM	Thick MM	Thick MM	Thick MM	Thick MM	Thick MM	Pressure BAR	Thick MM	Pressure BAR	Thick MM
1/2	21.24	21.43	1.58	—	—	—	—	—	—	58.6	3.74	41.4	2.77
3/4	26.57	26.77	1.99	1.58	1.53	—	—	—	—	47.6	3.92	33.1	2.88
1	33.28	33.52	2.47	1.96	1.60	1.53	—	—	—	43.4	4.55	31.0	3.38
1 1/4	42.04	42.29	3.13	2.49	2.01	1.63	1.53	—	—	35.9	4.85	25.5	3.56
1 1/2	48.11	48.41	3.59	2.85	2.29	1.86	1.53	—	—	32.4	5.08	22.8	3.69
2	60.18	60.47	4.48	3.56	2.88	2.32	1.86	—	—	27.6	5.54	19.3	3.92
2 1/2	72.85	73.2	5.42	4.30	3.48	2.80	2.24	—	—	29.0	7.01	20.7	5.16
3	88.70	89.10	6.58	5.24	4.25	3.43	2.75	2.16	—	25.5	7.62	17.9	5.49
4	114.08	114.52	8.46	6.74	5.44	4.40	3.51	3.2	1.78	22.1	8.56	15.2	6.02
5	141.05	141.55	10.47	8.31	6.74	5.44	4.35	3.46	2.21	20.0	9.53	13.1	6.56
6	168.00	168.55	12.48	9.91	8.03	6.48	5.19	4.12	2.65	19.3	10.98	12.4	7.12
8	218.70	219.45	—	12.91	10.42	8.44	6.74	5.34	3.43	17.2	12.7	11.0	8.18



U-PVC Fittings
STD. USA
ASTM D-2466 SCH 40

Coupling

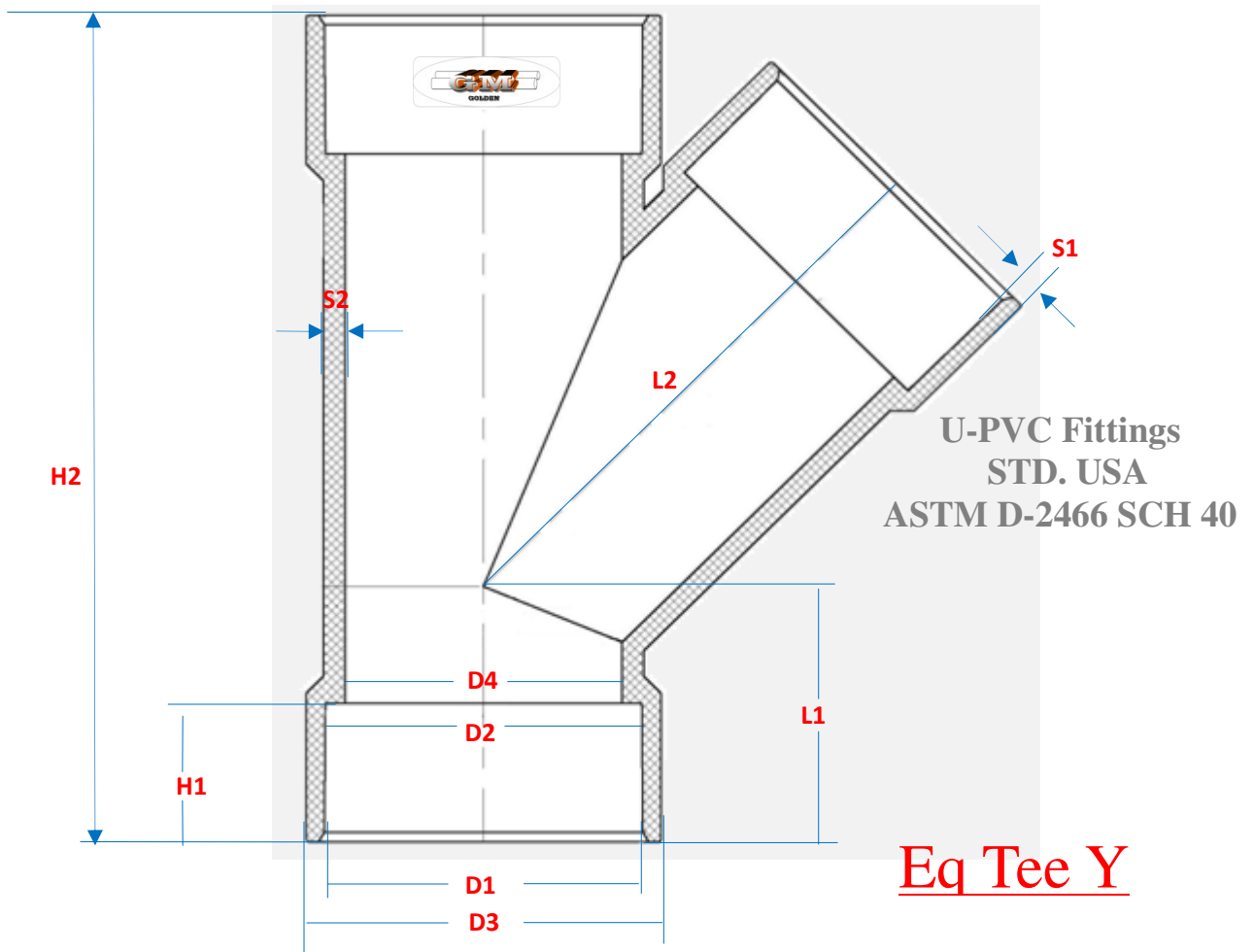
ND INCH	D1 mm	D2 mm	D3 mm	D4 mm	H mm	S1 mm	L mm	Weight g
1	33.9	33.3	41.3	31.1	23.5	3.73	50	34
1.5	48.8	48.15	57	47	29.15	5	62	64
2	60.9	60.2	69.2	57	31	4.15	65	85
3	89.6	88.7	101.5	78.1	48.2	5.95	101.4	285
4	115	114.1	128	102.55	51.3	6.45	107.6	414
6	168.9	168.1	183	158	77	7.05	158	902
8								



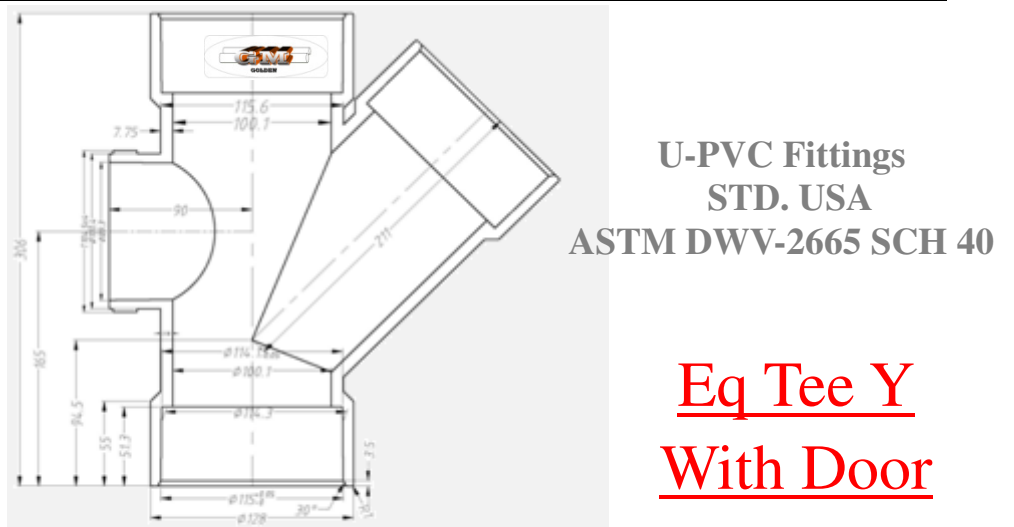
U-PVC Fittings
STD. USA
ASTM DWV-2665 SCH 40

Elbow 90°
With Door

ND INCH	D1 mm	D2 mm	D3 mm	D4 mm	D5 mm	H mm	S1 mm	S2 mm	L mm	Weight g
2	60.9	60.2	69.2	55	37	31	4.15	5	64.5	172
3	89.56	88.7	101.5	78.1	60	48.2	5.95	8.5	94	537
4	115	114.1	128	102.5	89.3	51.3	6.52	9	110	859
6	168.9	168.1	183	155	89.3	77	7.05	7.5	166	1725

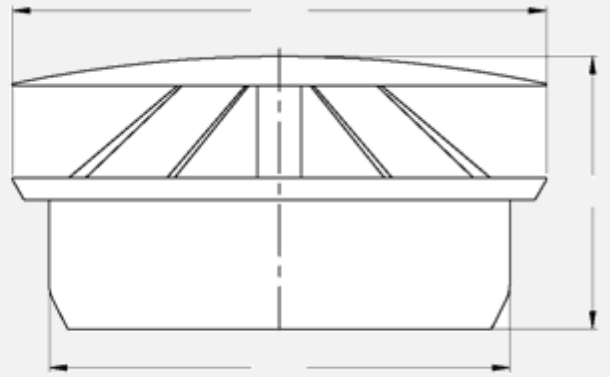
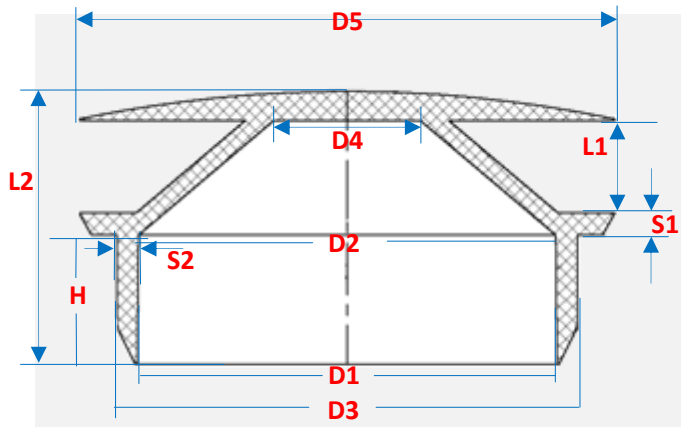


ND	D1	D2	D3	D4	H1	H2	S1	S2	L1	L2	Weight
INCH	mm	mm	mm	mm	mm	mm	mm	mm	mm	mm	g
1	33.9	33.3	41.2	28.4	23.5	115	3.65	4	38.5	76	102
1.5	48.8	48.15	57	40.5	28	153	4.1	4.25	55	97.5	213
2	60.9	60.2	69.2	51.5	31	182	4.15	4.75	62	115	320
3	89.6	88.7	101.5	77.5	48.22	258	5.95	6.25	86	172	950
4	115	114.1	128	100	51.3	306	6.52	7.75	94.5	211	1664
6	168.9	168.1	183	155	77	428	7.05	7.5	121	308	3324
8											



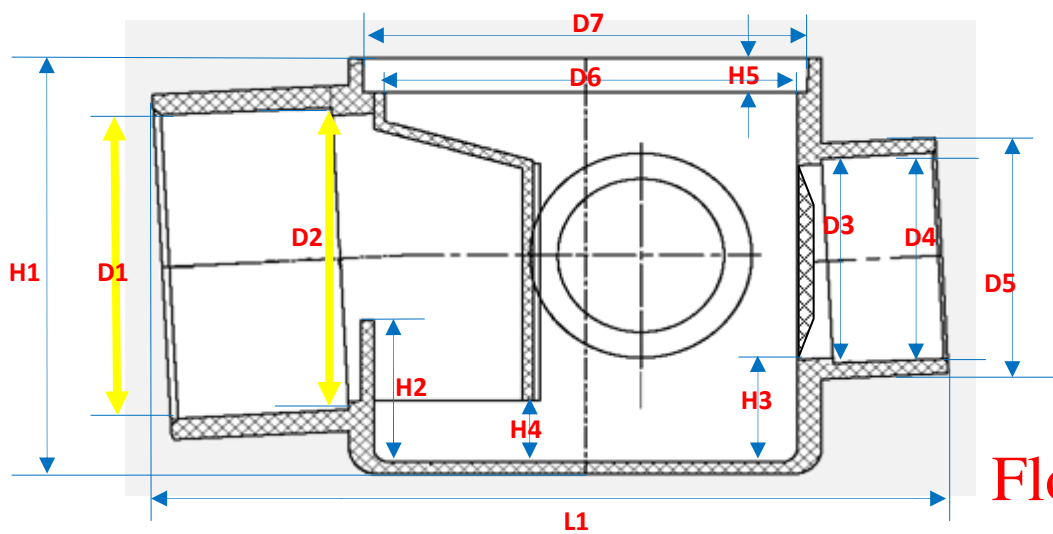
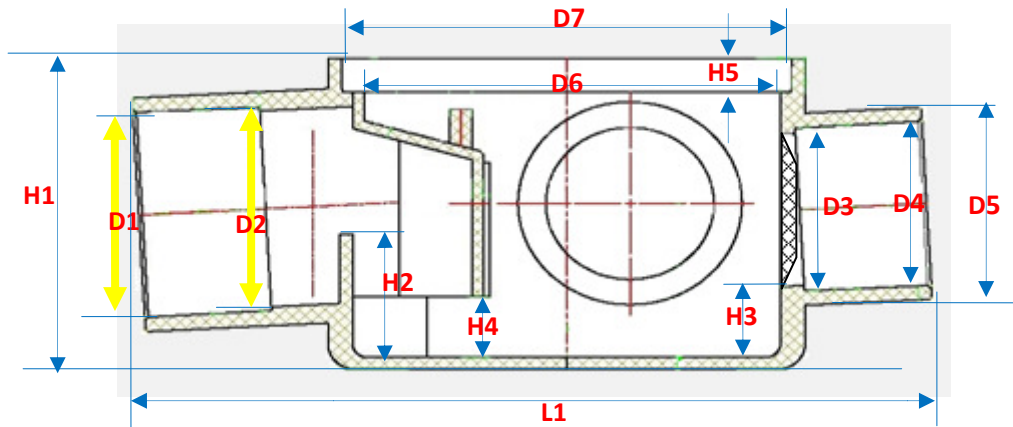
ND	D1	D2	D3	D4	H1	H2	S1	S2	L1	L2	Weight
INCH	mm	mm	mm	mm	mm	mm	mm	mm	mm	mm	g
4	115	114.1	128	100	51.3	306	6.52	7.75	94.5	211	1696

**U-PVC Fittings
STD. USA
ASTM DWV-2665 SCH 40**



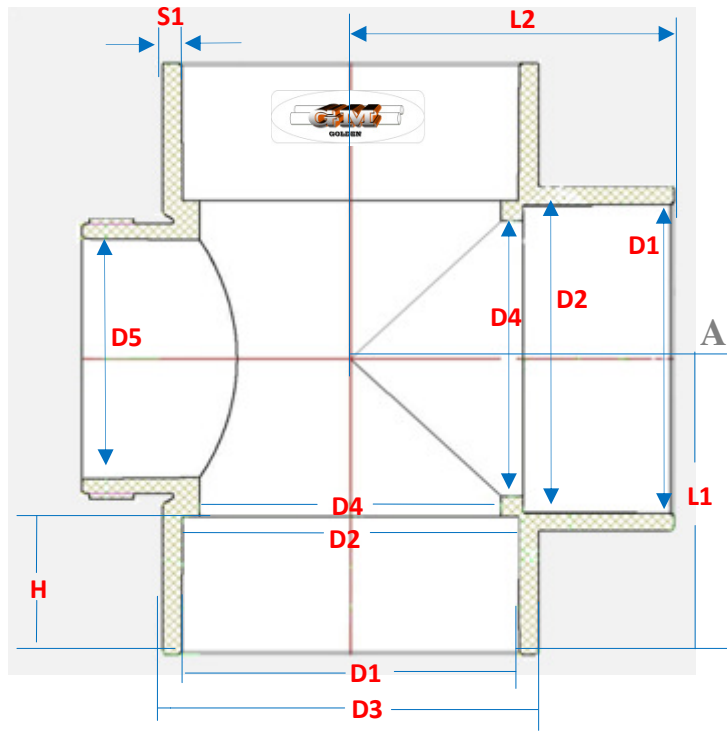
Ventilation Cap

ND	D1	D2	D3	D4	D5	H	S1	S2	L1	L2	Weight
INCH	mm	mm	mm	mm	mm	mm	mm	mm	mm	mm	g
3	89.6	88.7	101.5	40.98	120	28.1	6	6.18	22.5	62	189
4	115	114	126	40.11	146	35	6	5.65	25	73	282



Floor Drain

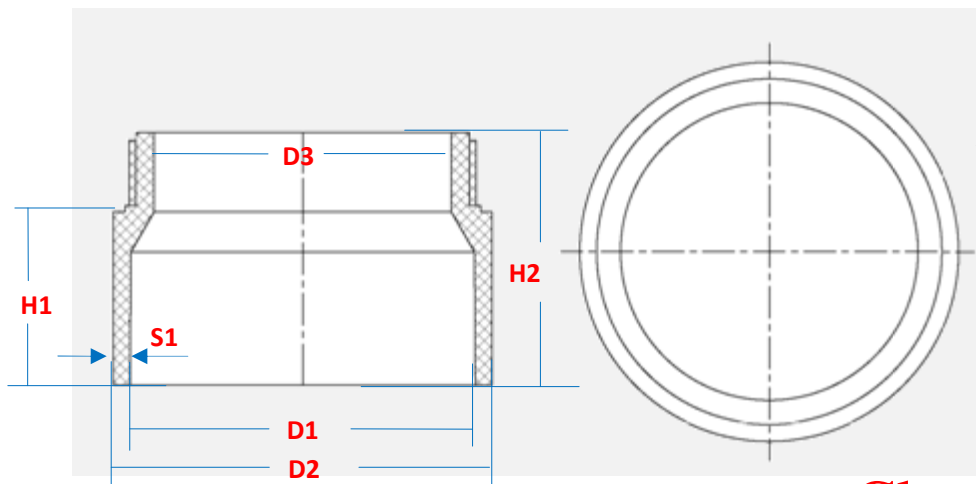
ND	D1	D2	D3	D4	D5	D6	D7	H1	H2	H3	H4	H5	L1	Weight
INCH	mm	mm	mm	mm	mm	mm	mm	mm	mm	mm	mm	mm	mm	g
2×1.5×1.5×1.5	60.9	60	48.15	48.8	60.2	114.5	120	92	36.5	20.8	18	10	210.5	576
3×2×2×2	89.6	88.7	60.3	60.9	69.2	114.5	120	122	41.5	30	21	10	215.2	720



U-PVC Fittings
 STD. USA
 ASTM DWV-2665 SCH 40

Eq Tee
 With Door

ND	D1	D2	D3	D4	D5	H	S1	L1	L2	Weight
INCH	mm	mm	mm	mm	mm	mm	mm	mm	mm	g
3	89.6	88.7	101.5	78.1	60	48.2	5.95	94	94	723
4	115	114.1	128	102.5	89.3	51.3	6.52	110	110	1132
6	168.9	168.1	183	155	89.3	77	7.05	165	165	2275

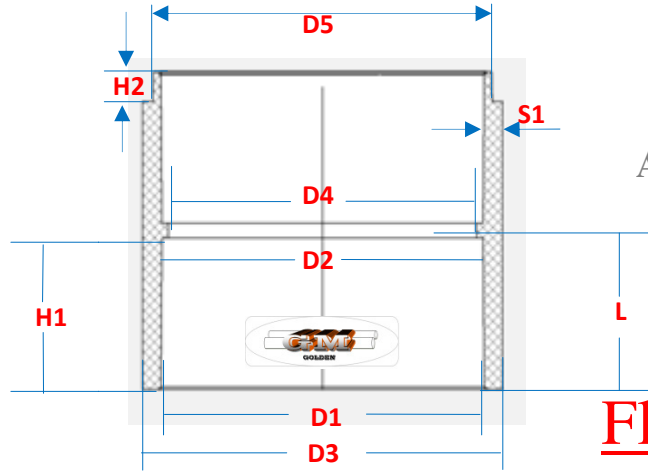


U-PVC Fittings
 STD. USA
 ASTM DWV-2665 SCH 40

Cleaning Cap

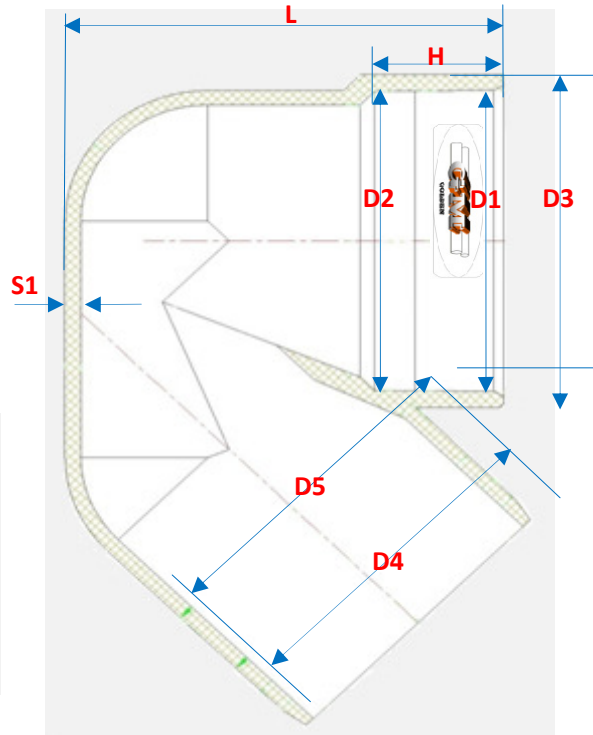
ND	D1	D2	H1	H2	S1	Weight
INCH	mm	mm	mm	mm	mm	g
1.5	40.5	48.15	34	53	3.83	44
2	52	60.2	35.65	56	4.1	63
3	80.2	88.8	48	73	4.3	139
4	105	114.1	52	76	4.55	210
6						

U-PVC Fittings
 STD. USA
 ASTM DWV-2665 SCH 40

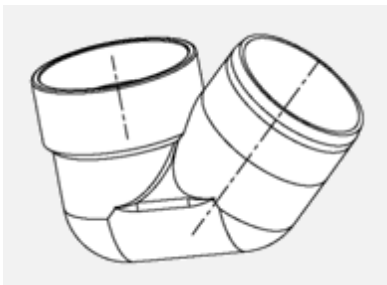


**Floor Drain
 Extension**

ND	D1	D2	D3	D4	D5	H1	H2	S1	L	Weight
INCH	mm	mm	mm	mm	mm	mm	mm	mm	mm	g
4	115	114.1	128	102.55	120	51.3	10	6.45	53.8	406

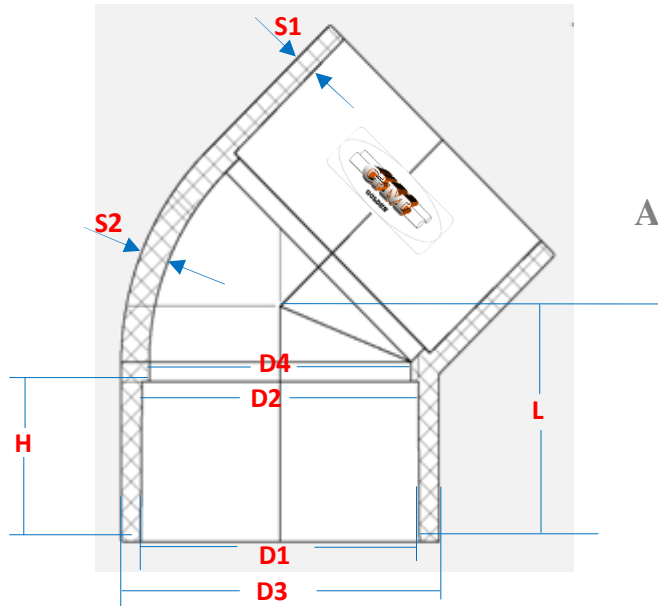


U-PVC Fittings
 STD. USA
 ASTM DWV-2665 SCH 40



P- Trap

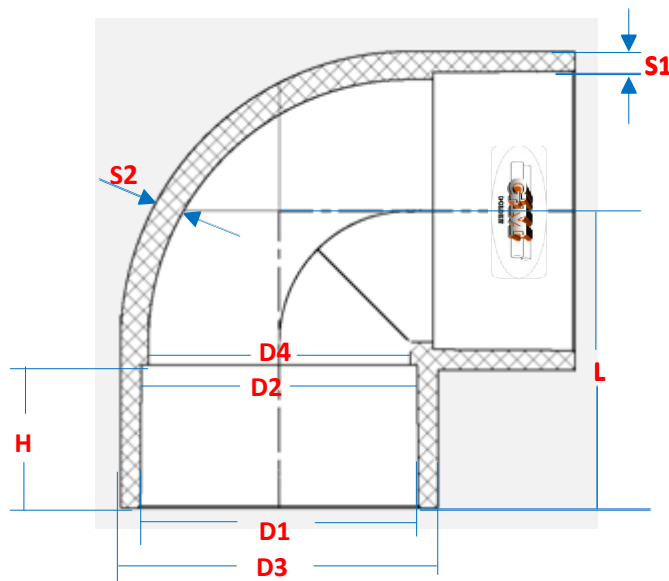
ND	D1	D2	D3	D4	D5	H	S1	L	Weight
INCH	mm	mm	mm	mm	mm	mm	mm	mm	g
4	114.8	114	127	114	114.8	45	5.65	153.15	830



U-PVC Fittings
 STD. USA
 ASTM D-2466 SCH 40

Elbow 45°

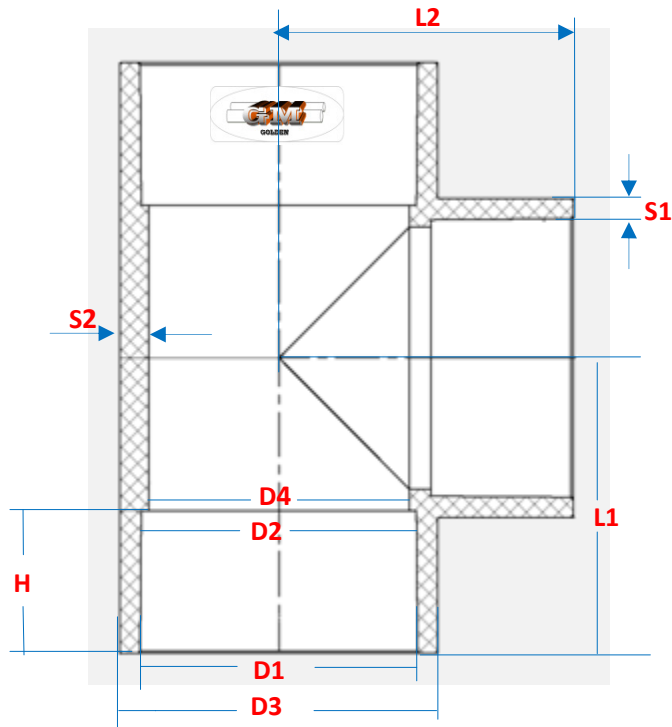
ND INCH	D1 mm	D2 mm	D3 mm	D4 mm	H mm	S1 mm	S2 mm	L mm	Weight g
1	33.9	33.3	41.2	31.3	31.5	3.67	4.95	31.6	44
1.5	48.8	48.15	57	45.5	29.5	4.1	5.59	43	98
2	60.9	60.2	69.2	57	31	4.15	6.1	48	141



U-PVC Fittings
 STD. USA
 ASTM D-2466 SCH 40

Elbow 90°

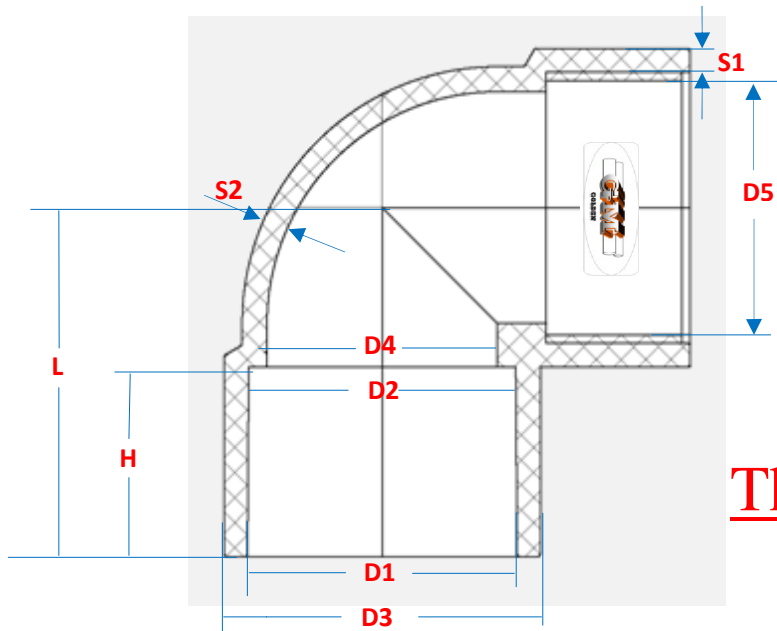
ND INCH	D1 mm	D2 mm	D3 mm	D4 mm	H mm	S1 mm	S2 mm	L mm	Weight g
1	33.9	33.3	41.2	31.3	23.5	3.8	4.95	41.5	56
1.5	48.8	48.15	57	47	29.5	4.1	5	58	121
2	60.9	60.2	69.2	57	31	4.15	6.1	64.5	180



U-PVC Fittings
 STD. USA
 ASTM D-2466 SCH 40

Eq Tee

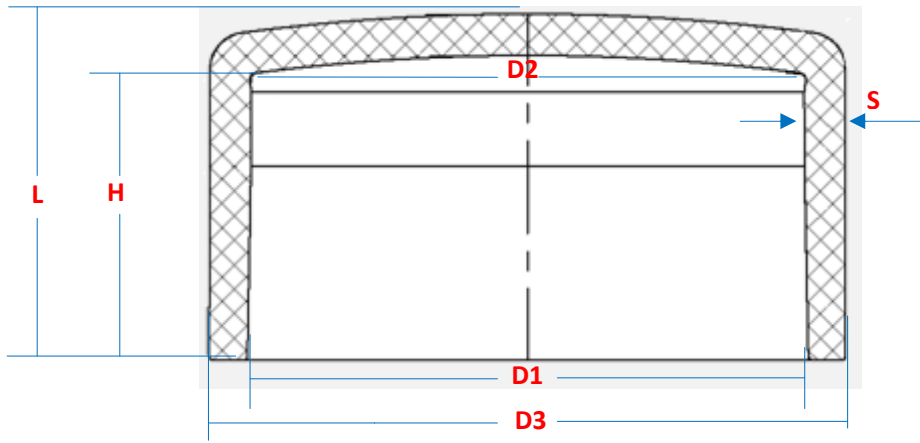
ND	D1	D2	D3	D4	H	S1	S2	L1	L2	Weight
INCH	mm	mm	mm	mm	mm	mm	mm	mm	mm	g
1	33.9	33.3	41.2	31.3	23.5	3.65	4.95	43.5	43.5	77
1.5	48.8	48.15	57	45.5	29.5	4	5.65	56.5	56.5	156
2	60.9	60.2	69.2	57	31	4.15	6.1	64.25	64.3	231



U-PVC Fittings
 STD. USA
 ASTM D-2466 SCH 40

Threaded Elbow

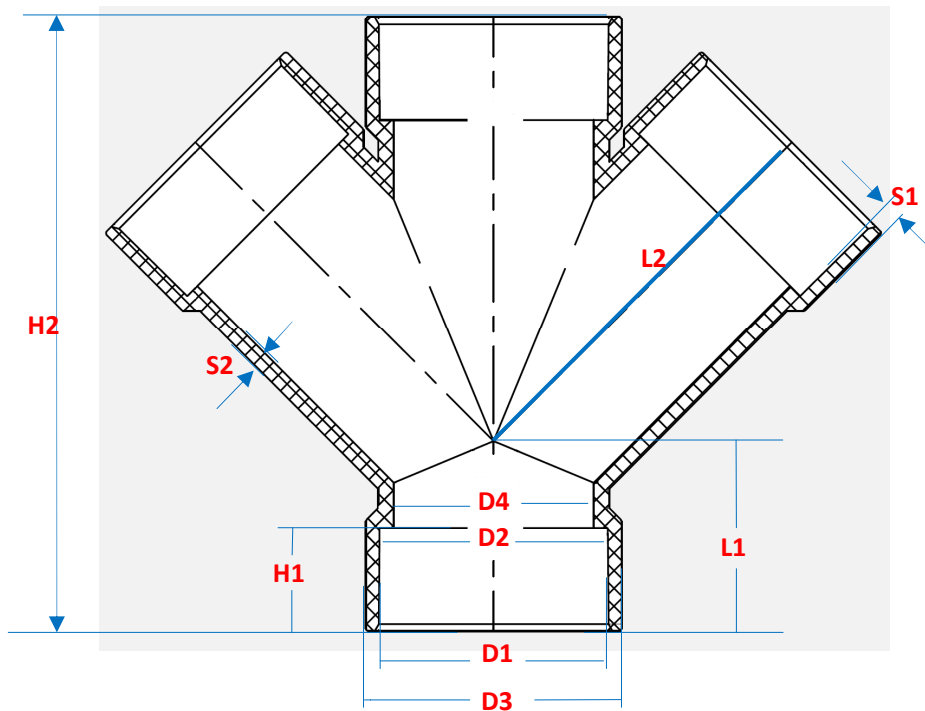
ND	D1	D2	D3	D4	D5	H	S1	S2	L	Weight
INCH	mm	mm	mm	mm	mm	mm	mm	mm	mm	g
1.5	48.8	48.15	57	41.5	45.5	35	4.2	4.5	60	118



U-PVC Fittings
 STD. USA
 ASTM D-2466 SCH 40

End Cap

ND	D1	D2	D3	H	S	L	Weight
INCH	mm	mm	mm	mm	mm	mm	g
1	33.9	33.3	41.2	23.5	3.65	29	22
1.5	48.8	48.15	57	29.5	4.1	35.5	44
2	60.9	60.2	69.2	31	4.15	37.5	62
3	89.6	88.7	101.5	48.22	5.95	56.2	193
4	115	114.1	128	51.3	6.52	60.3	301
6	168.9	168.1	183	77	7.05	88.5	703
8							

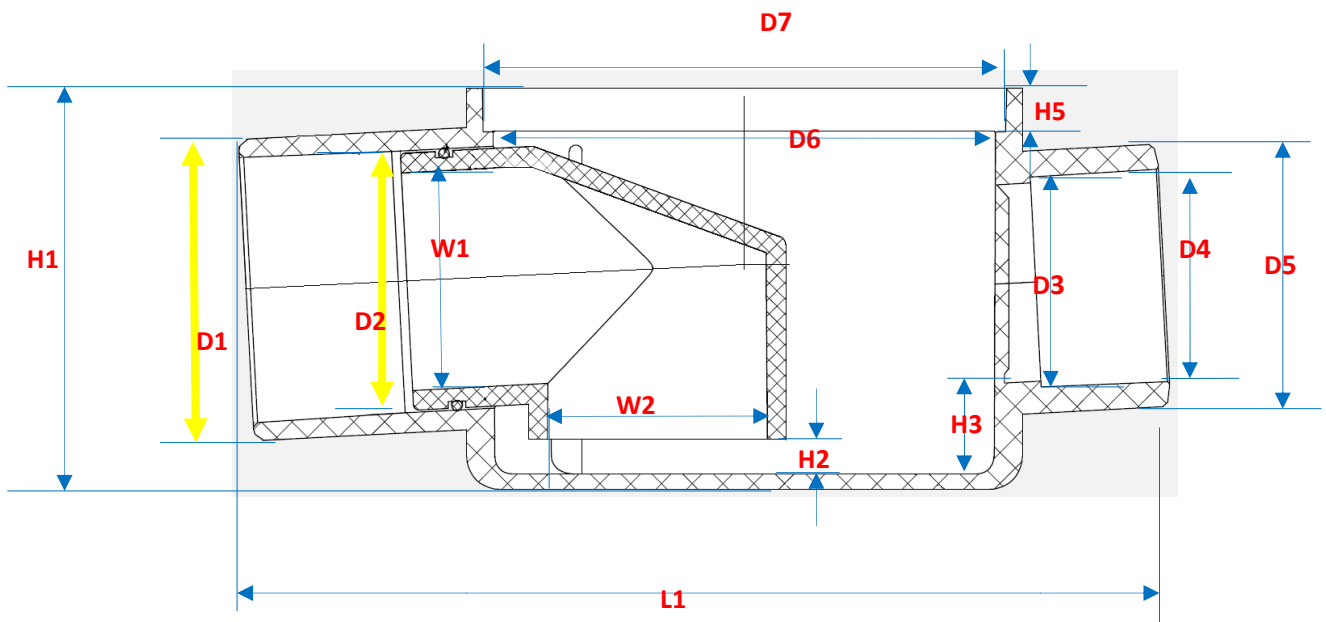
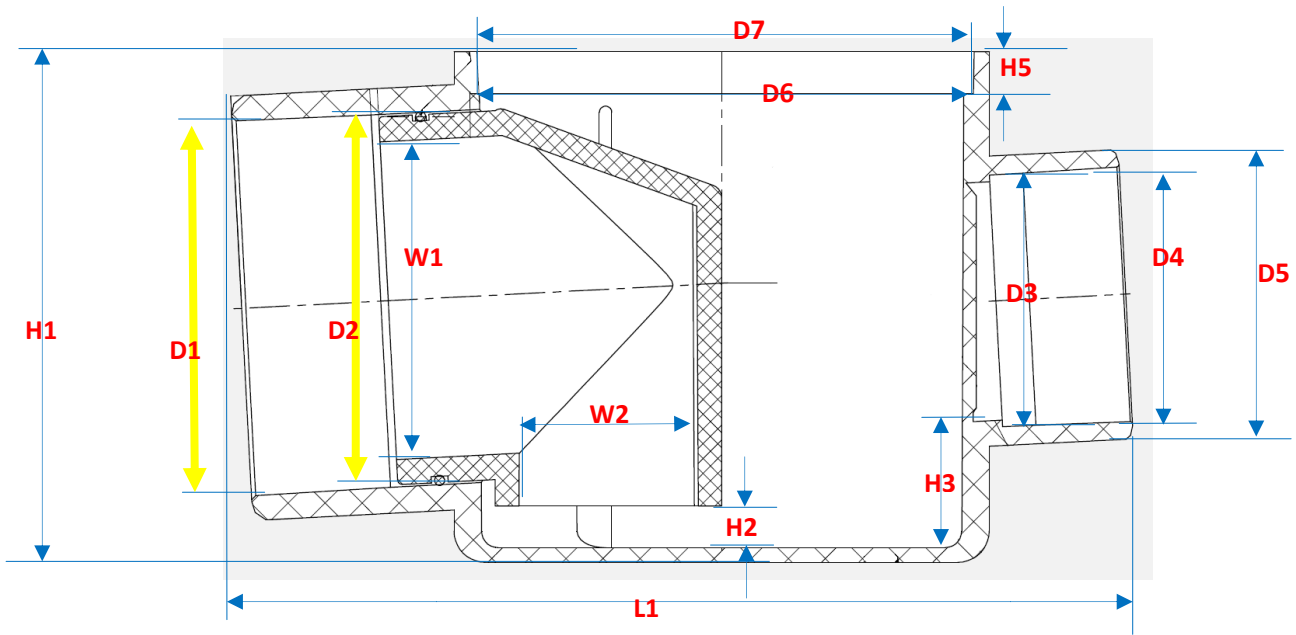


U-PVC Fittings
 STD. USA
 AS
 TM D-2466 SCH 40

Double Y

ND	D1	D2	D3	D4	H1	H2	S1	S2	L1	L2	Weight
INCH	mm	mm	mm	mm	mm	mm	mm	mm	mm	mm	g
4	115	114.3	128	100	51.3	306	6.52	7.75	94.5	211	2100

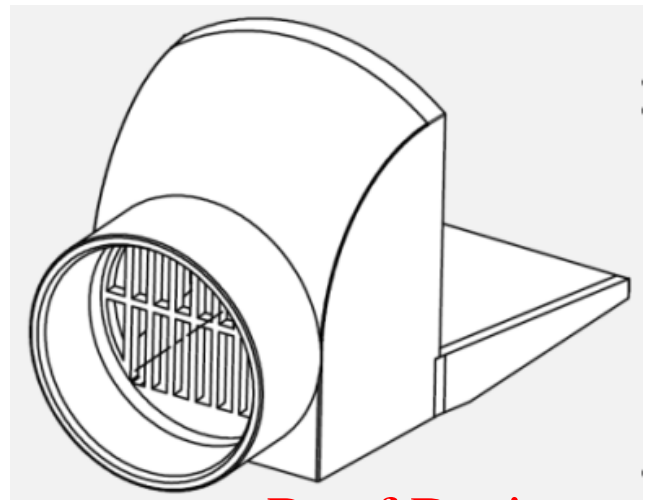
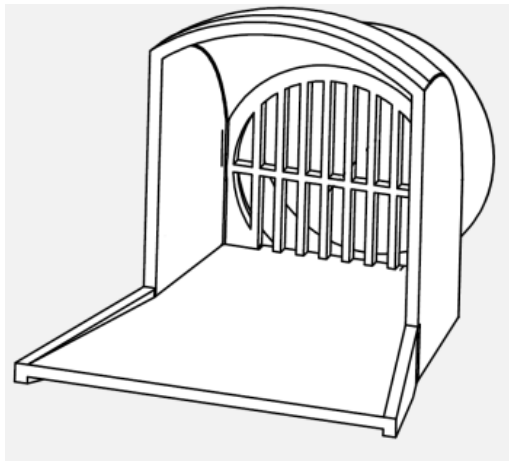
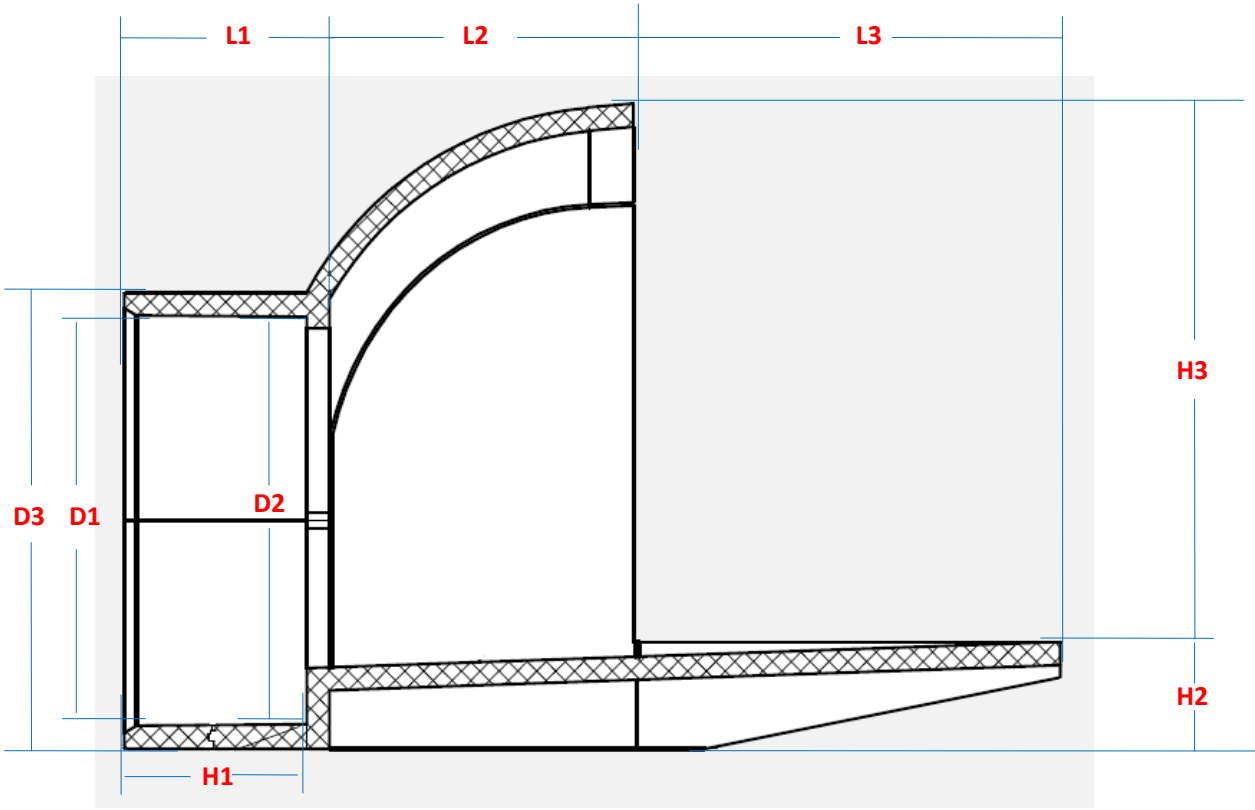
**U-PVC Fittings
STD. USA
ASTM DWV-2665 SCH 40**



Floor Drain

ND INCH	D1 mm	D2 mm	D3 mm	D4 mm	D5 mm	D6 mm	D7 mm	H1 mm	H2 mm	H3 mm	H4 mm	H5 mm	L1 mm	W1 mm	W2 mm	Weight g
2×1.5×1.5×1.5	60.9	60	48.15	48.8	60.2	114.5	120	92	8	20.8	18	10	210.5	50	50.45	576
3×2×2×2	89.6	88.7	60.3	60.9	69.2	114.5	120	122	10	30	21	10	215.2	76	38.31	720

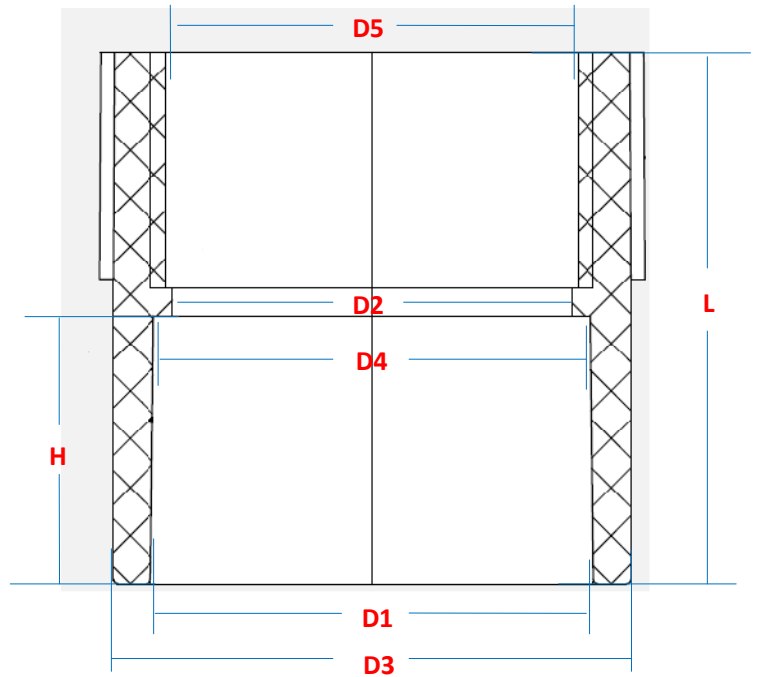
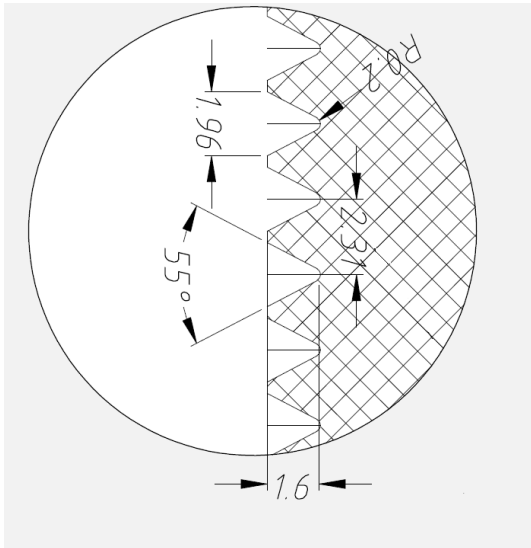
**U-PVC Fittings
STD. USA
ASTM DWV-2665 SCH 40**



Roof Drain

ND	D1	D2	D3	H1	H2	H3	L1	L2	L3	Weight
INCH	mm	mm	mm	mm	mm	mm	mm	mm	mm	g
4	115	114.3	128	51.3	30	178	57.8	85.5	120	

**U-PVC Fittings
STD. USA
AS
TM D-2466 SCH 40**



Threaded Elbow

ND INCH	D1 mm	D2 mm	D3 mm	D4 mm	D5 mm	H mm	L mm	Weight g
1.5	48.8	44	57	48.3	45.5	29.15	58.5	68